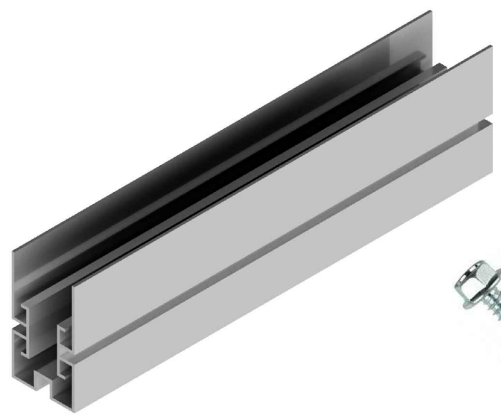


# Ficha técnica

## Unión para perfil G1

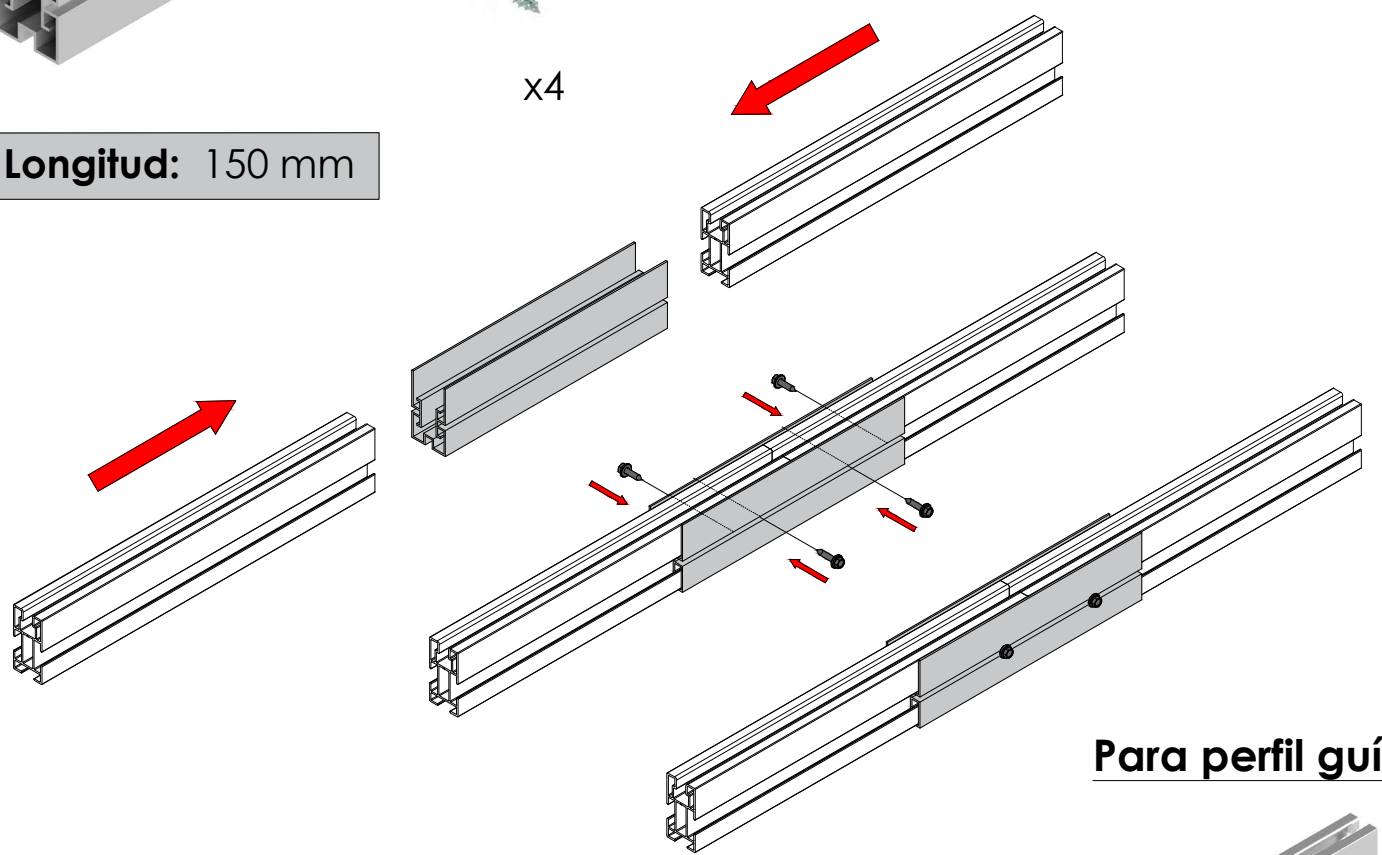
# UG1



x4

**Longitud:** 150 mm

Deslizar los perfiles G1 al interior de la unión UG1 hasta que se toquen y centrar la unión, quedando la misma distancia de cada perfil en su interior.



### Para perfil guía



Para bloquear la unión, fijar con 4 tornillos de bloqueo a la altura de la ranura lateral, 2 a cada lado del perfil, ligeramente desplazados para no coincidir en el mismo eje.



**Par de apriete:**  
Tornillo M4.2/M4.8Hexagonal 6 Nm

**Materiales:** Perfilaría de aluminio EN AW 6005A T6  
Tornillería de acero inoxidable A2-70

Seguridad:



Marcado ES19/86524 **CE**

Reservado el derecho a efectuar modificaciones · Las ilustraciones de productos son a modo de ejemplo y pueden diferir del original.